

# EuroVizion iX01G



## GPS-трекер

GPS-трекер iX01G - это небольшое и компактное устройство, поддерживающее GSM и GPS технологии, со встроенной антенной и датчиками. Устройство поддерживает отслеживание в реальном времени, сигнал о превышении скорости и другие функции.

Проведенные стандартные испытания на водонепроницаемость позволяют присвоить GPS-трекеру iX01G уровень защиты IP67, то есть он может стабильно работать в автомобиле во вседорожных и плохих погодных условиях.

## ПРИМЕНЕНИЕ



Топливные автомобили



Электромобили



Мотоциклы

## ПАРАМЕТРЫ

Размеры	74(L)*35(W)*13(H)
Рабочая температура	От -20°C до 70°C
Рабочее напряжение	9-90В

Вес	29г
Встроенная батарея	Нет

## СПЕЦИФИКАЦИЯ ОБОРУДОВАНИЯ

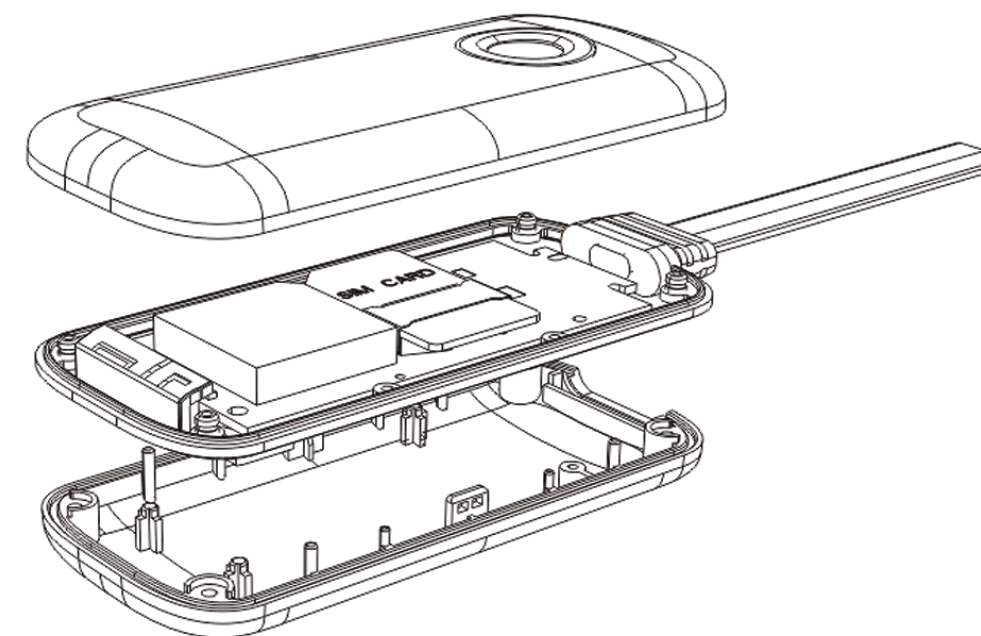
Точность местоположения	≤ 5м
GPS чип	MTK6261D
GSM частота	850/900/1800/1900 МГц
Время позиционирования	"горячий" старт < 2с (под открытым небом)
	"теплый" старт < 15с
	"холодный" старт < 38с (под открытым небом)
GSM антенна	Пружинная антенна
GPS антенна	Встроенная керамическая чип-антенна 18*18*4мм
GPRS	Класс 12.TCP/IP встроенный модуль GSM

Каналы	20
Чувствительность GPS	-144дБм
Чувствительность слежения	-160дБм
Тип связи	TCP/IP
Кнопка SOS	Нет
Микрофон	Нет
Внутренняя память	24 Мб (1000 точек хранения в памяти устройства)

## СПЕЦИФИКАЦИЯ ПО

OTA обновление	Не поддерживается
Определение функционального порта	Не поддерживается
Установка параметров	SMS, Платформа
ACC обнаружение	Нет

Геозона	Да
Предупреждение о превышении скорости	Да
Предупреждение о вибрации	Да
Предупреждение о движении	Да



## ФУНКЦИИ



Отслеживание в реальном времени



Водонепроницаемая защита



SMS-уведомление



Воспроизведение истории



Мини-размер, незаметная установка



Несколько защитных предупреждений